



KRAFTSTOFFSCHEMA  
FUEL-DIAGRAM

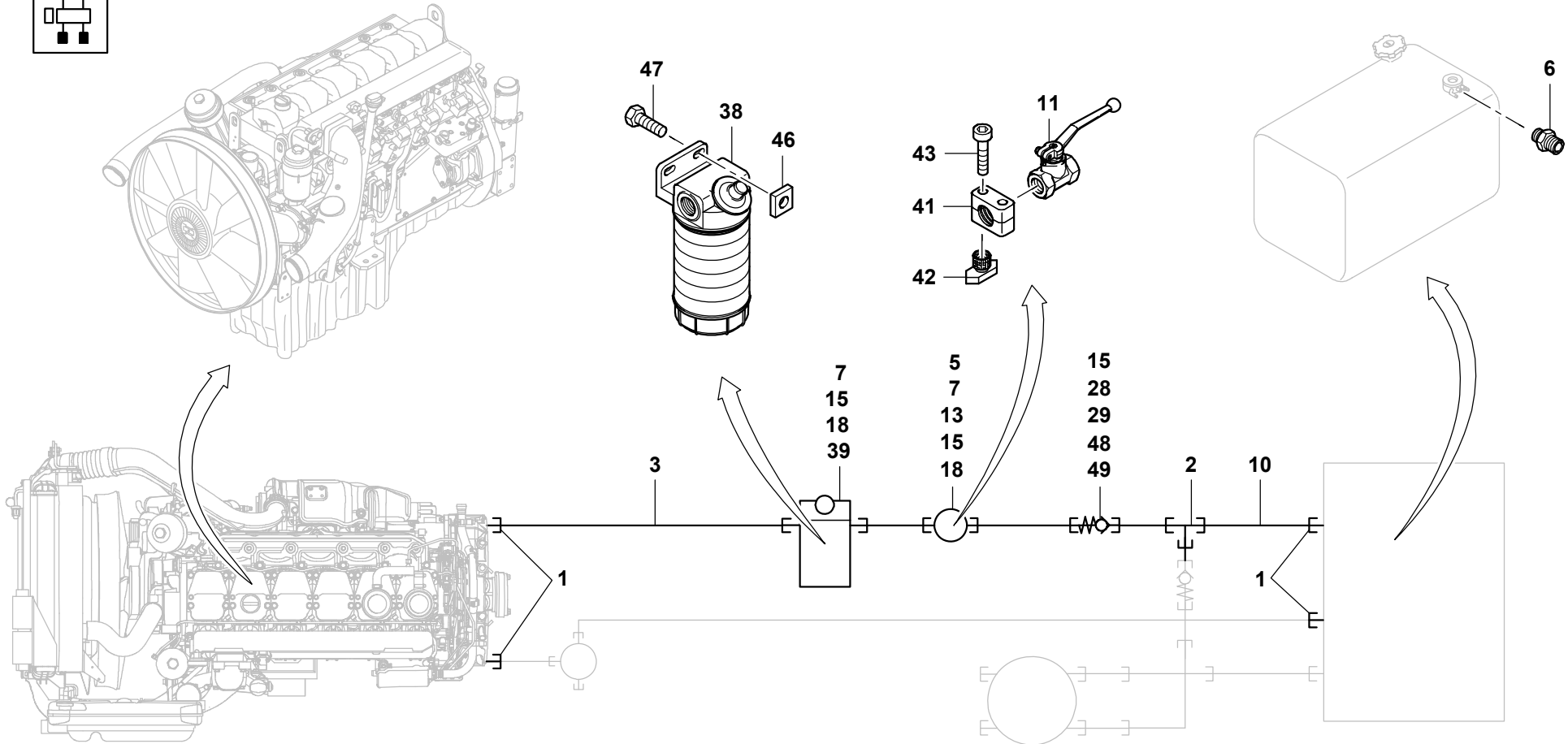
BILDТАFЕL  
PICTORIAL DISPLAY

02.12

**3216470-ETL C**

1/2

**GMK 4100  
BE 751  
G 000**



**GROVE**<sup>®</sup>DREHDURCHFUEHRUNG  
SLEWING GEARBILDТАFEL  
PICTORIAL DISPLAY**GMK 4100**  
**BE 751**  
**G 000**

205.10

**3327425-ETL C**

1/1

